



折弯机

PPEC



精准的液压 数控折弯机

面对不断演化的市场需求，只有通过产品的可靠性及先进的技术支持才能保证最终成品的技术质量。

LVD的数控折弯机代表着折弯机自动化生产领域的最新一代技术，为工业界提供了适应不断演变的市场的一种手段。

在我们所有的折弯机品种中，PPEC型是最新型的机型。

LVD新型易操作PPEC折弯机具有从2米80吨到4.27米220吨，根据机型的不同，配有数控轴4到7个不等。LVD的数控V轴挠度补偿工作台配在PPEC-5和PPEC-7机型上，它确保了在不用吨位情况下的平行一致的折弯结果。

刚性机身设计

■ 220吨以下的折弯机均采用焊接一体式机身，经一次定位机械加工而成，并通过振动消除其内应力，确保了机床的精密程度。

■ 液压缸采用实心钢料经机加工而成。

■ 活塞为钢材锻造件经热处理、又经精密研磨和微抛光，可保证多年无故障工作。

微处理器技术以 获得最佳精密度

■ 采用独一无二的液压和电子装置的伺服控制系统，可确保对于折弯过程中万无一失的控制。

■ 机身上连接着一对线性编码器，它们与工作台相连接，从而保证了在折弯过程中机身侧架的偏斜不会影响上滑块定位准确度(Y1—Y2)。

采用LVD折弯机，您将获得最理想的折弯工艺及折弯结果—从首个工件开始。



此新型 CADMAN[®] Lite 数控系统是
基于同样便于操作的 LVD 全配置型
CADMAN Touch 数控系统的平台所
开发。拥有一系列和 CADMAN Touch
相同的技术特性，CADMAN Lite 采
用了 LVD 新型的、成功推广的图形
用户界面，提供给操作人员一套极其
简单直观的操作经验。

关键优势

- 便于操作
- 直观性强
- 快速编程
- 高稳定性
- 网络兼容

一些关键特性

- 二维图形编程
- 快速生成折弯程序
- 自动干涉检测
- 通过网络与 LVD
的离线编程软件
CADMAN-B 3D(选项)相连



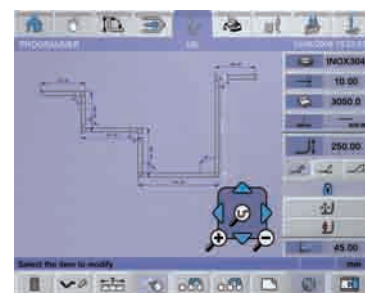
选择界面



刀具数据库



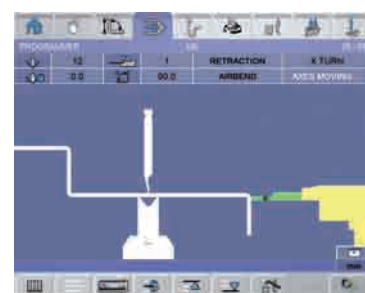
快速折弯编程



图形编辑



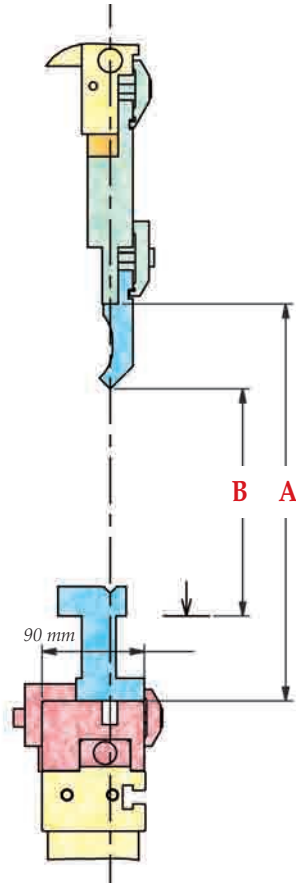
手动折弯步骤



图形模拟

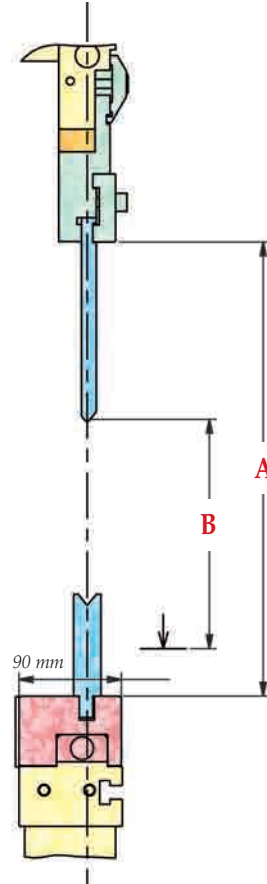
上滑块类型

通用式刀具



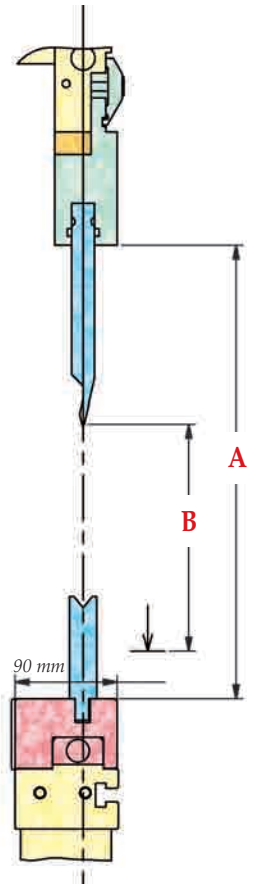
吨位	A 工作台/滑块间距	B 行程
80-220 T	350 mm	200 mm

LVD 式刀具



吨位	A 工作台/滑块间距	B 行程
80-220 T	400 mm	200 mm

垂直式刀具



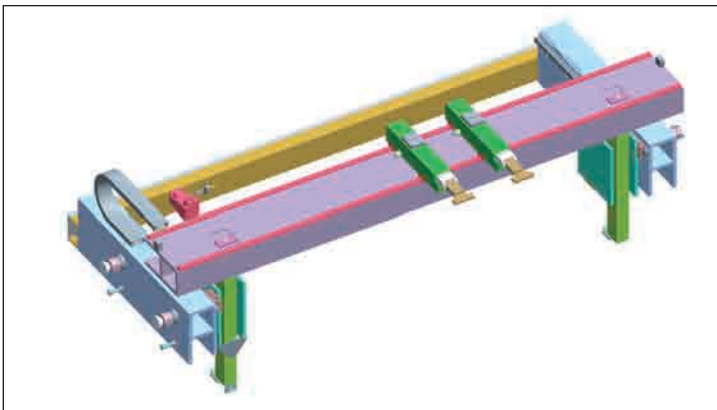
机床特性

类型		80/20	80/25	110/30	135/30	135/42	170/30	170/42	220/30	220/42
压力	kN	800	800	1100	1350	1350	1700	1700	2200	2200
加工长度	mm	2000	2500	3050	3050	4270	3050	4270	3050	4270
侧板间距	mm	1550	2050	2600	2600	3820	2600	3820	2600	3820
行程	mm	200	200	200	200	200	200	200	200	200
工作台/滑块间距	mm	500	500	500	500	500	500	500	500	500
喉深	mm	400	400	400	400	400	400	400	400	400
接近速度	mm/s	130	130	100	100	100	100	100	100	100
工作速度*	mm/s	15	15	11	11	11	10	10	10	10
返程速度	mm/s	150	150	100	100	100	100	100	110	110
电机	kW	11	11	11	11	11	15	15	18	18
油箱	l	225	225	275	275	275	325	325	375	375

* 对于 CE 国家，工作速度的大小限制于安全标准中。

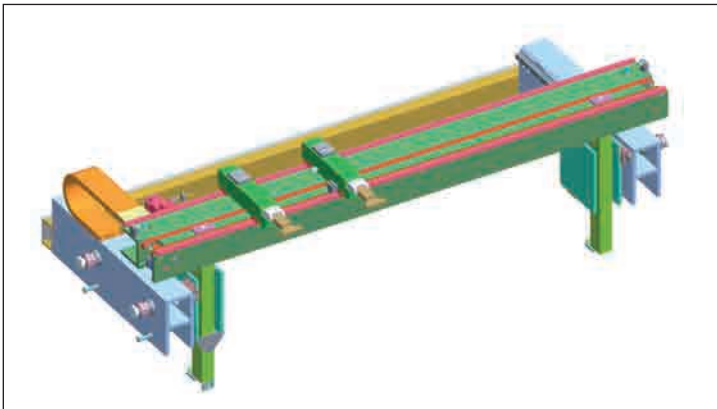
有些技术参数的修改不再另行通知。

后档料

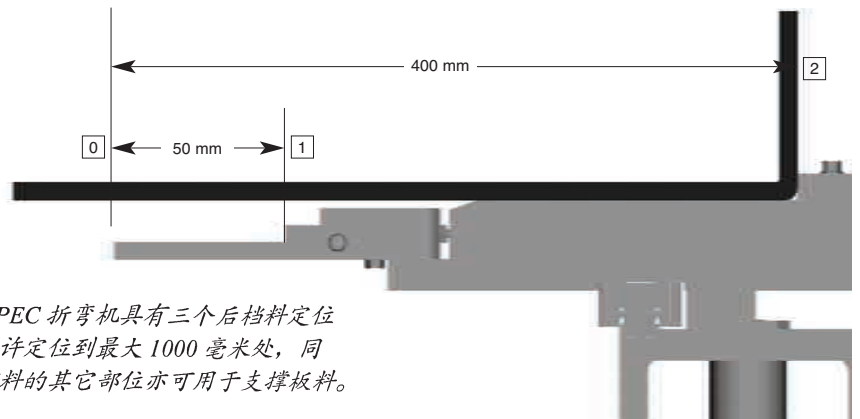


双 X-R 轴

- 坚固的结构
- 允许在深度(X轴)及高度(R轴)上定位
- 标准型两个后档指
- 额外的后档指可以添加在双轴后档料上
- 4轴后档料包括了 CNC 动力化的 Z1-Z2 后档料运动



双 X-R-Z1-Z2 轴



标准 PPEC 折弯机具有三个后档料定位点，允许定位到最大 1000 毫米处，同时后档料的其它部位亦可用于支撑板料。

总部

LVD Company nv
Nijverheidslaan 2
B-8560 GULLEGEM
Belgium
Tel. + 32 56 43 05 11
Fax + 32 56 43 25 00
e-mail: info@lvd.be

Strippit Inc.
12975 Clarence Center Rd.
USA-AKRON NY 14001
UNITED STATES
Tel. + 1 716 5424511
Fax + 1 716 5425957
e-mail: info@strippit.com

合资公司

LVD HD
中国湖北
黄石城

分部*

LVD BeNeLux nv
Gullegem, Belgium

LVD GmbH
Lahr, Germany

LVD sa
Raismes, France

LVD Limited
Oxfordshire, United Kingdom

LVD Italia s.r.l.
Parma, Italy

LVD SWE-NOR A/S
Oslo, Norway

LVD GR E.P.E.
Volos, Greece

LVD-Polska Sp. z.o.o.
Kedzierzyn-Kozle, Poland

LVD SIT d.o.o.
Ajdovscina, Slovenia

LVD S₂
Tomala, Slovakia

LVD Napomar s.a.
Cluj, Romania

LVD do Brasil Ltda.
Joinville, Brazil

Magal LVD India Pvt. Ltd.
Bangalore, India

P.T. LVD Center
Jakarta, Indonesia

LVD (Malaysia) Sdn. Bhd
Shah Alam, Malaysia

LVD Company Ltd.
Bangkok, Thailand

埃威迪贸易(上海)有限公司
中国上海

* 想要了解更多子公司
和代理机构的信息或是
下载最新的产品介绍,
请登陆我们的网站

www.lvdgroup.com